

Installationsanvisning

Golvvärmefördelare

Polymer



flooré

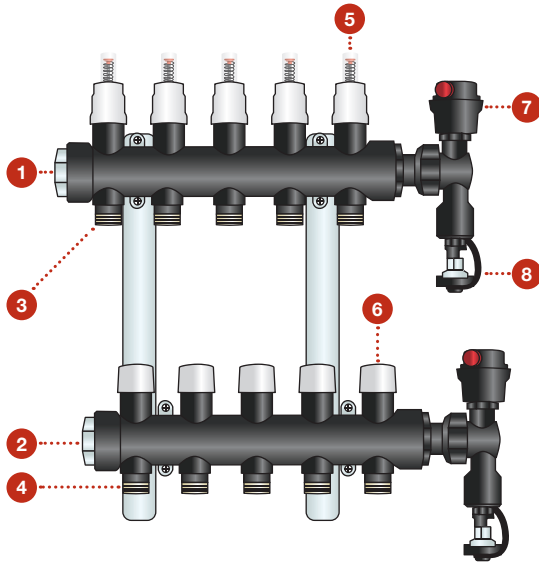
Om Golvvärmefördelare Polymer

Floorés Golvvärmefördelare Polymer är tillverkad av temperatur- och slagttålig plast med anslutningar i mässing. Genom att mässingsanslutningar till golvvärmeröret gjuts in i plasten vid tillverkning kan materialfördelarna hos både mässing och plasten kombineras så högst kvalitet uppnås.

Fördelaren levereras komplett monterad på konsol med flödesmätare, termostatventiler, automatiska avluftare samt påfyllnings/avtappningsventil. Installationsdjupet är endast 88mm, den har låg vikt och är lämplig för kontinuerliga drifttemperaturer från 5°C till 80° C med rent vatten eller med inblandning av glykol upp till 50%.

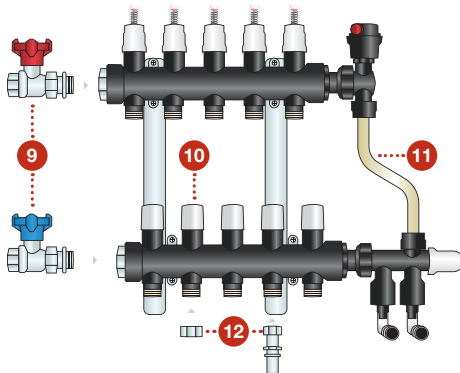
Golvvärmefördelarens tillloppsror har försetts flödesmätare med integrerad injusteringsventil.

Returröret är försedd med termostatventiler som kan styras manuellt, men det rekommenderas att man monterar ställdon på dessa för att få individuell rumsreglering.



STANDARDKOMPONENTER:

- | | |
|---|---------------------------------|
| 1. PRIMÄRSIDANS TILLOPP, 1" INV. GÄNGA | 5. FLÖDESMÄTARE MED INJUSTERING |
| 2. PRIMÄRSIDANS RETUR, 1" INV. GÄNGA | 6. TERMOSTATVENTIL |
| 3. GOLVÄRMERÖRETS TILLOPP, ¾" EC UTV. GÄNGA | 7. AUTOMATISK AVLUFTRARE |
| 4. GOLVÄRMERÖRETS RETUR, ¾" EC UTV. GÄNGA | 8. PÅFYLLNINGS/AVTAPPNINSVENTIL |



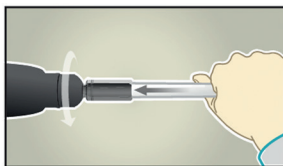
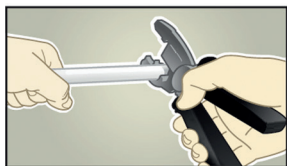
TILLVALSKOMPONENTER:

- | |
|-----------------------------|
| 9. KULVENTIL MED TERMOMETER |
| 10. STÄLLDON |
| 11. BYPASS |
| 12. ANSLUTNINGSKOPPLING |

Installation

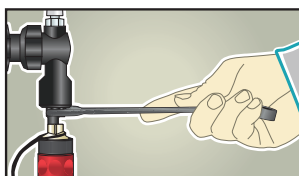
Innan installation påbörjas är det viktigt att planera för den tidpunkt som anläggningen skall tryckprovas. Detta skall alltid göras innan golveläggningen sätts på plats och av VVS-installatör.

1. Montera golvärme fördelaren i horisontellt läge i installationsskåp eller direkt mot en vägg. I de fall fördelaren installeras med 20mm rör (eller grövre) direkt mot vägg behövs en extra distans bakom konsolen.
2. Kapa golvrör till lämplig längd och kalibrera rørets ände. Anslut klämringskoppling eller presskopplingen mot fördelaren (max kraft 30Nm).



När golvärme fördelaren och golvrörerna är färdiginstallerade till värmesystemet är det dags att fylla systemet med vatten.

3. Stäng av primärsidan tilllopp och retur.
4. Fyll på system genom att ansluta slangar till både Påfyllnings- och avtappningsventilen på golvärme fördelaren. Påfyllnings/ avtappningsventilen öppnas och stängs genom att vrida med 18mm nyckel som bilden nedan visar. Påfyllning skall endast göras i flödesriktningen. Avtappningsventilen måste under hela påfyllningen vara öppen, annars riskeras värmesystemet att skadas av det höga trycket.



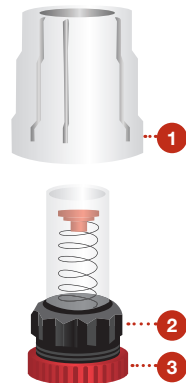
5. Spola systemet med tappvatten, börja med den första slingan tills all luft och eventuellt smuts är fullständigt borta. Därefter öppnas returventilen till nästa slinga. Stäng sedan den första. Det är viktigt att minst en slinga alltid är öppen. Upprepa förfarandet på resterande slingorna. Låt den sista slingan vara öppen.
6. Stäng påfyllnings- och avtappningsventilerna och återställ ändstycket. Öppna samtliga slingor inför provtryckning.
7. Anslut lämplig provtrycknings utrustning och genomför provtryckning. Provtryckning ska göras av behörig VVS:are. Okulär besiktning utförs under provtiden. Det är en fördel, om möjligt, att lägga golvet's ytskikt medan slingorna är trycksatta.

Injustering av flödesmätare

Golvvärmefördelaren är utrustad med flödesmätare som ger möjlighet att avläsa korrekt flöde och justera flödet på en och samma ventil. Den har en smart konstruktion som gör att den också kan användas även avstängningsventil när injusteringen är gjord.

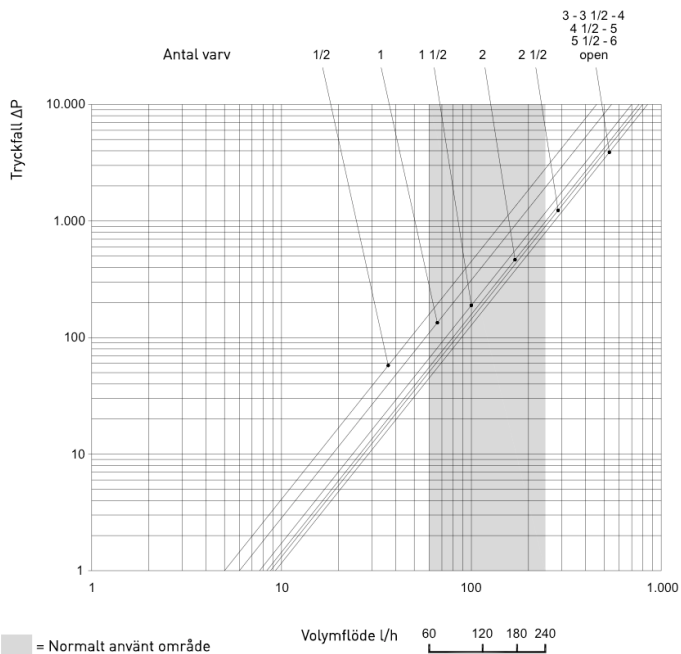
Injustering av flöde:

1. Avlägsna den vita handratten (1 på bilden).
2. Justera flödet genom att vrida den svarta ratten (2 på bilden) tills dimensionerat flöde erhålls.
3. Skruva den röda låsringen (3 på bilden) moturs (vänstergängad) till stopp. Detta gör att injusterat flöde låses i detta läge.
4. Återmontera den vita handratten (1 på bilden). Nu fungerar den som avstängningsventil. Genom att vrida handratten medurs till stopp så stängs flödet i en enskild slinga och om den vrids i motsatt riktning till stopp så öppnas flödet till inställt värde.



Flödesmätaren är graderad 1 till 4 liter per minut och skall alltid monteras på tillloppet i systemet. Använd alltid handkraft för att justera flödet eller manövrera flödesmätaren då risk finns att den kan skadas vid användning av verktyg.

Injusteringsdiagram flödesmätare



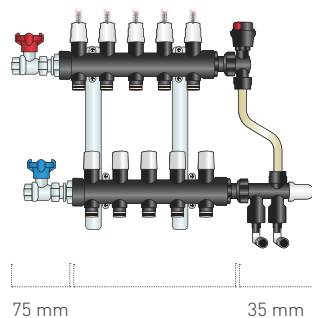
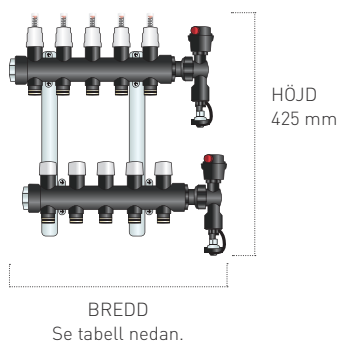
ANTAL VARV	1/2	1	1 1/2	2	2 1/2	3	3 1/2	4	4 1/2	5	5 1/2	6
KV [M ³ /H]	0,45	0,55	0,70	0,77	0,80	0,85	0,85	0,85	0,85	0,85	0,85	0,85

FULLT ÖPPEN

Mått och dimensioner

NOTERA:

- Kulventil med termometer ökar längden med 75mm.
- Bypass ökar längden med 35mm.
- Vid montage i installationsskåp välj ett skåp med minst 95 mm djup och lägg till ytterligare 80 mm på bredden som montageutrymme.



UTGÅNGAR	2	3	4	5	6	7	8	9	10	12
ART. NR.	41832	41833	41834	41835	41836	41837	41838	41839	41840	41842
LÄNGD (MM)	220	270	320	370	420	470	520	570	620	770

TEKNISKA DATA

GOLVÄRMEFÖRDELARE POLYMER

Temperaturområde 5-80°C

Max arbetstryck 8 bar

Max testtryck vid 20°C 10 bar

Max differenstryck 1 bar

Skala på flödesmätare 1-4 liter/minut ±10%

Materialfördelare Polymer (Pa66 + 30%FV) Gängade delar i mässing

Termostatventil Kv = 2,05 m³/h

Flödesmätare Kv = 0,85 m³/h

flooré

.....
FÖRSÄLJNING & SUPPORT

010-221 64 00

.....
ÖVRIG KONTAKT

e-post: info@floore.se | offert@floore.se | order@floore.se

www.floore.se