

Asennusohje

Jakotukki 1”

Ruostumaton



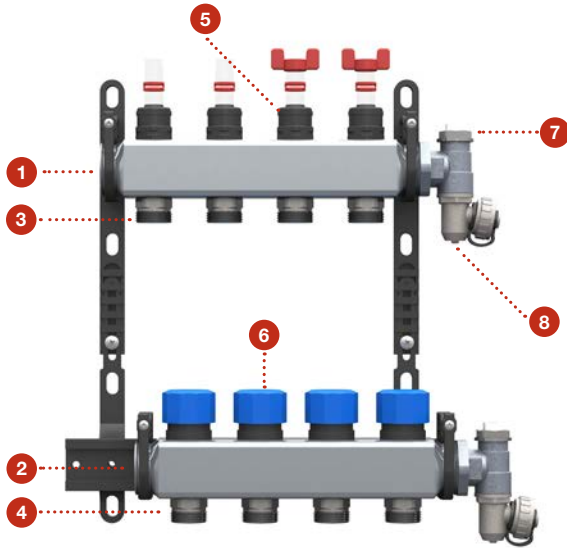
flooré

Jakotukki 1" Ruostumaton

Flooré-lattialämmityksen Jakotukki 1" Ruostumaton on valmistettu ruostumattomasta teräksestä ja liitännät messinkiä. Jakotukki toimitetaan täydellisenä virtausmittarin, termostaattiventtiilien, manuaalisen ilmausventtiilin, kannakkeen ja täyttö-/tyhjennysventtiilin kanssa. Asennussyvyys on vain 76 mm, se on kevyt ja sopii jatkuvaan käyttölämpötilaan 5-55 °C puhtaalla vedellä tai glykoliseoksella enintään 50%.

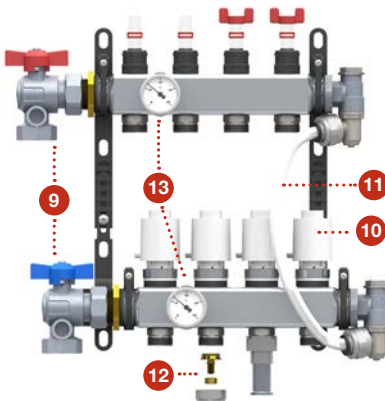
Lattialämmityksen jakotukkiin on asennettu virtausmittari, jossa on integroitu säätöventtiili. Paluuputki on varustettu termostaattiventtiileillä, joita voidaan ohjata käsin, mutta näihin on suositeltava asentaa toimilaitteet yksilöllisen huonesäädön aikaansaamiseksi.

Meno- ja paluuliitäntä voidaan asentaa sekä jakotukin oikealle että vasemmalle puolelle. Lattialämmityksen jakotukin kannake on erittäin joustava, mikä helpottaa asennusta ja sovittamista erilaisiin sekoitusryhmiin. Meno- ja paluuputken välinen etäisyys voidaan säätää 200-250 mm välillä. Kannattimessa on kolme eri sivusuuntaista asennusasentoa alimmaista jakotukin putkea varten, yleensä se sijoitetaan 25 mm siirtymällä ylem্পään jakotukkiin nähden.



VAKIOVARUSTEET:

- | | |
|---|--------------------------------|
| 1. ENSIÖPUOLEN MENO, 1" SISÄKIERRE | 5. SÄÄDETTÄVÄ VIRTAUSMITTARI |
| 2. ENISÖPUOLEN PALUU, 1" SISÄKIERRE | 6. TERMOSTAATTIVENTTIILI |
| 3. LATTIALÄMMITYSPUTKEN MENO, ¾" EC ULKOKIERRE | 7. MANUAALINEN ILMAUSVENTTIILI |
| 4. LATTIALÄMMITYSPUTKEN PALUU, ¾" EC ULKOKIERRE | 8. TÄYTTÖ/TYHJENNYSVENTTIILI |



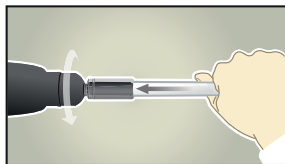
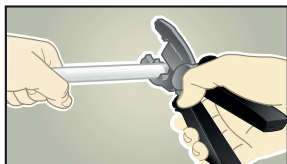
LISÄVARUSTEET:

- 9. PALLOVENTTIILI
- 10. TOIMILAITE M30X1,5
- 11. OHITUSLIITIN
- 12. YHTEYSLIITIN
- 13. LÄMPÖMITTARI

Asennus

Ennen asennusta on tärkeätä suunnitella ajankohta jolloin koeponnistus suoritetaan. Tämä tulee tehdä aina ennen lattiapinnan asentamista ja putkiasentajan toimesta.

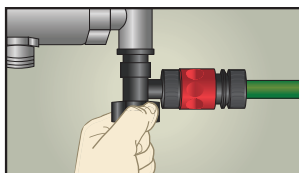
1. Asenna jakotukki vaaka-asentoon asennuskaappiin tai suoraan seinää vasten.
2. Leikkaa lattialämmitysputki sopivan pituiseksi ja kalibroi putken pää. Liitä puserrusliitin tai puristusliitin jakotukkiin.



Kun sekoitusryhmä ja lattialämmitysputket on asennettu lämmitysjärjestelmään, on aika täyttää järjestelmä vedellä.

3. Katkaise ensiöpiiriin sisä- ja ulostulo.
4. Täytä järjestelmä liittämällä letkut jakotukkiin sekä täyttö- että tyhjennysventtiiliin. Täyttö tulee tehdä ainoastaan virtaussuuntaan. Tyhjennysventtiiliin on oltava auki koko täytön ajan, muuten on olemassa vaara, että korkea paine vaurioittaa lämmitysjärjestelmää.

Vinkki: Täyttö-/tyhjennysventtiilin kantta voidaan käyttää työkaluna venttiilin avaamiseen ja sulkemiseen.



5. Huuhtele järjestelmä vesijohtovedellä, aloita ensimmäisestä lenkistä, kunnes kaikki ilma ja lika on kokonaan poissa. Sitten avataan paluuventtiili seuraavaan lenkkiin. Sulje sitten ensimmäinen. On tärkeää, että vähintään yksi lenkki on aina auki. Toista toimenpide jäljellä oleville lenkeille. Jätä viimeinen lenkki auki.
6. Sulje täyttö- ja tyhjennysventtiilit ja palauta päätykappale. Avaa kaikki lenkit ennen koeponnistusta.
7. Yhdistä sopivat koeponnistuslaitteet ja suorita koeponnistus. Pätevän putkimiehen tulee tehdä koeponnistuksen. Okulaarinen tarkastus suoritetaan koeponnistuksen aikana. Olisi eduksi mikäli koeponnistus kestäisi koko lattiapinnan asennuksen ajan.

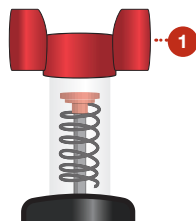
Virtausmittarin säätö

Lattialämmityksen jakotukki on varustettu virtausmittarilla, jonka avulla voit lukea oikean virtauksen ja säätää virtausta yhdelle ja samalle venttiilille.

Virtausmittarin säätö:

1. Säädä virtausta kääntämällä punaista nuppia (1 kuvassa), kunnes saadaan mitoitettu virtaus.
2. Siirrä punainen nuppi seuraavaan säädettävään piiriin.

Virtausmittarin teho on 1-5 litraa minuutissa ja se on aina asennettava järjestelmän menoon. Käytä aina käsivoimaa virtauksen säätämiseen tai virtausmittarin käyttämiseen, koska on olemassa vaara, että se voi vaurioitua työkaluja käytettäessä.



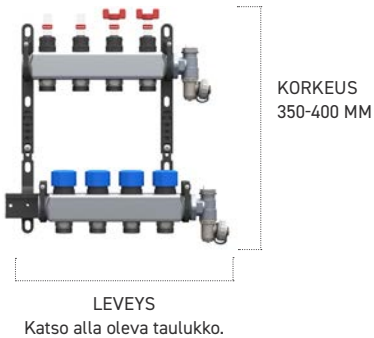
Virtausmittarin säätötaulukko

VIRTA (l/min)	1	2	3	4	5	TÄYSIN AUKI
KV [m³/h]	0,06	0,12	0,18	0,24	0,3	0,78

Mitat

NOTERA:

- Palloventtiili lisää korkeutta 75mm.
- Kun asennat asennuskaappiin, valitse kaappi jonka syvyys on vähintään 95 mm ja lisää asennustilaksi vielä 80 mm leveyttä.



ULOSTULOT	2	3	4	5	6	7	8	9	10	11	12
TUOTE NRO	41862	41863	41864	41865	41866	41867	41868	41869	41870	41871	41872
LEVEYS (MM)	208	258	308	358	408	458	508	558	608	658	708

TEKNINEN TIETO

JAKOTUKKI 1" RUOSTUMATON

Säätöalue	5-55°C
Maksimi työpaine.....	6 bar
Maksimi koepaine 20°C asteessa	10 bar
Termostaattiventtiilin iskunpituus.....	3,8 mm
Virtausmittarin mittakaava.....	1-5 litraa/ minuutti ±10%
Säädettävä kannake	200-250 mm
Termostaattiventtiili	Kv = 1,92 m3/h
Virtausmittari.....	Kv = 0,78 m3/h

floore

JÄLLEENMYYJÄ SUOMESSA

Aurelia Lattialämmitys

Vesijärvenkatu 11 C 217

15140 LAHTI

asiakaspalvelu@aurelialattialammitys.fi

Puh. 0400 821 085

VALMISTAJA/PÄÄKONTTORI

Floore AB

Vildhussens väg 11

840 13 TORPSHAMMAR, SWEDEN

info@floore.se

Puh. +46 10-221 64 00

www.floore.fi