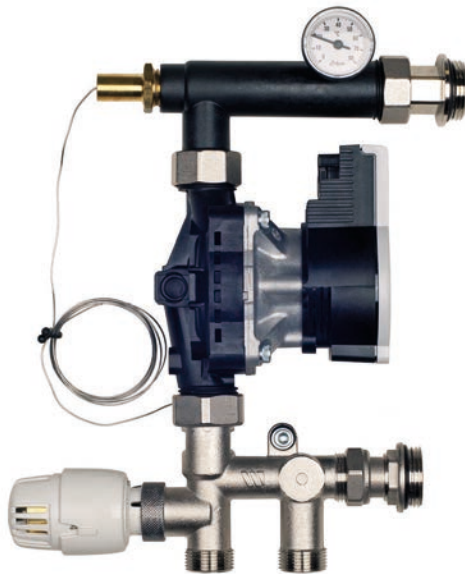


Asennusohje

Sekoitusryhmä FS 65



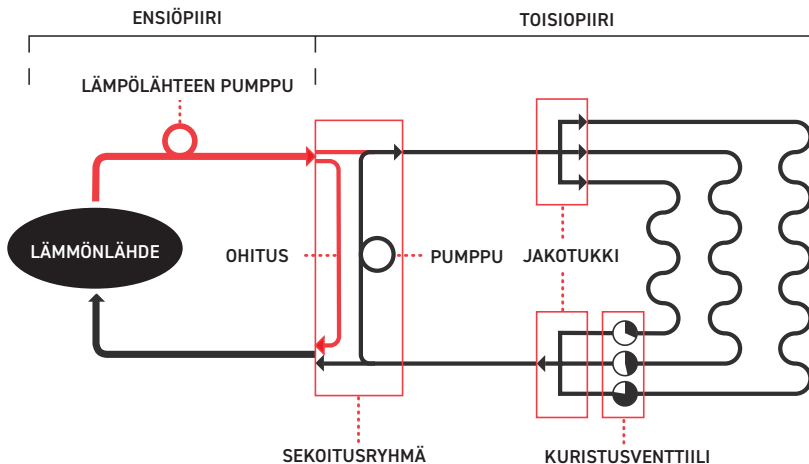
flooré

Yleistä

Vesikiertoinen lattialämmitys on niin sanottu matalalämpöjärjestelmä, joka tarkoittaa että järjestelmän veden tulolämpötila on selvästi matalampi kuin vesikiertoisessa patterilämmössä. Patterit tarvitsevat 55°C kun taas lattialämmitys tarvitsee alle 40°C-asteista vettä. Koska patteriverkostossa oleva vesi on liian kuumaa lattialämmitykselle, joudutaan asentamaan sekoitusryhmä jonka tarkoitus on laskea veden lämpötila lattialämmityspiirille. Sekoitusryhmä sekoittaa suuren osan lattialämmityksen viileästä paluuvedestä pattereista tulevaan kuumaan veteen. Oikean sekoitusryhmän valinta riippuu olemassa olevasta lämmitysjärjestelmästä, toivotusta lämpötilasta ja lattiapinnan koosta.

Ensiöpiirin ja toisiopiirin välillä tehdään yleensä ero. Ensiöpiiri on nykyinen patteriverkosto jossa kiertää kuumempi vesi, ja toisiopiiri on lattialämmityspiiri jossa on matalampi veden lämpötila.

Sekoitusryhmän toimintamalli



Sekoitusryhmän toimintamalli

Kuuman tuloveden määrä ja uudelleen kierrätettävän veden lämpötila määräävät lattialämmityksen lämpötilan (lämpölattian menoveden lämpötila). Sekoitusryhmässä kiertävän veden määrä on riippuvainen paine-erosta ensiöpiirin tulon ja paluun välillä.

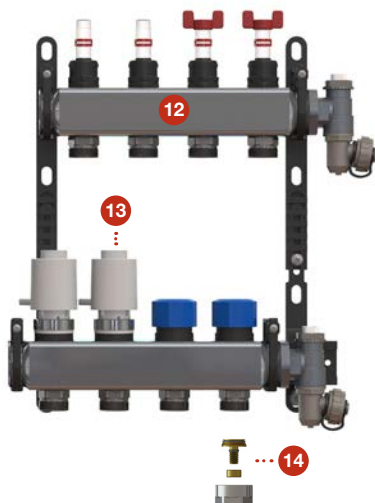
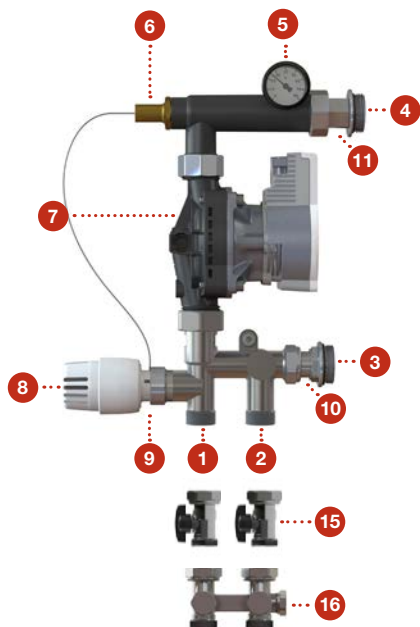
Sekoitusryhmä FS 65 Konstant

Sekoitusryhmä FS 65 Konstant on lattialämmityksen sekoitusryhmä menoveden lämpötilan vakioina pitämiseen, joka on asennettava suoraan Flooré-lattialämmityksen jakotukkiin 1” ruostumatonta terästä. Sekoitusryhmä toimii parhaiten lämmitysjärjestelmissä, jotka ovat ulkolämpötilakompensoituja, eli järjestelmän menoveden lämpötilaa ohjataan ulkolämpötilan perusteella. Sekoitusryhmä voidaan asentaa sekä yksi- että kaksiputkijärjestelmiin, mutta sitä on täydennettävä yksiputkijärjestelmissä ristikkäisliitännällä.

Flooré-järjestelmän kanssa lattiapinta-alaa 12 - 65 m² vastaavaa tilaa voidaan lämmittää riippuen paineen ja kuumen veden saatavuudesta primääripiiristä.

Menoputken veden lämpötilaa säädetään kapillaariputkianturin avulla joka vaikuttaa termostaattiyksikköön, joka tarvittaessa päästää lisää kuumaa vettä ensiöpiiristä. Haluttu menolämpötila asetetaan termostaatin nupilla, jolloin tietty manuaalinen säätö tulee tapahtua voimakkaiden säämuutosten sattuessa. Sekoitusryhmä FS 65:n asennussyvyys on vain 95 mm, se on kevyt ja soveltuu jatkuvaan käyttölämpötilaan 5-55 °C puhtaalla vedellä tai glykoliseoksella enintään 50%.

Lattialämmityksen jakotukin menoputkeen on asennettu virtausmittari, jossa on integroitu säätöventtiili. Paluuputki on varustettu termostaattiventtiileillä, joita voidaan ohjata käsin, mutta näihin on suositeltavaa asentaa toimilaitteet yksilöllisen huonesäädön aikaansaamiseksi. Sekoitusryhmä voidaan asentaa sekä jakotukin oikealle että vasemmalle puolelle.



VAKIOVARUSTEET

1. ENSIÖPUOLEN MENO, 3/4" EC ULKOKIERRE
2. ENSIÖPUOLEN PALUU, 3/4" EC ULKOKIERRE
3. TOISIOPUOLEN PALUU, 1" UTV. ULKOKIERRE
4. TOISIOPUOLEN MENO, 1" UTV. ULKOKIERRE
5. LÄMPÖMITTARI
6. KAPILLAARIPUTKIANTURIN UPUTUSPUTKI
7. KIERTOVESIPUMPPU
8. TERMOSTAATTI KAPILLAARIPUTKIANTURILLA
9. TERMOSTAATTIVENTTIILI
10. MUUNNOS 3/4" SISÄKIERRE 1" ULKOKIERTEEKSI
11. MUUNNOS 1" I SISÄKIERRE 1" ULKOKIERTEEKSI

LISÄVARUSTEET:

12. JAKOTUKKI 1" RUOSTUMATON
13. TOIMILAITE
14. YHTEYSLIITIN
15. PALLOVENTTIILI
16. RISTIKKÄISLIITIN

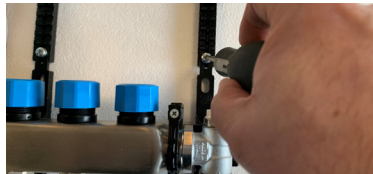
Sekoitusryhmän asennus

Sekoitusryhmä FS 65 asennetaan alla olevien ohjeiden mukaan. Kaikissa sekoitusryhmässä olevissa liittimissä on kumitiiviste asennuksen helpottamiseksi.

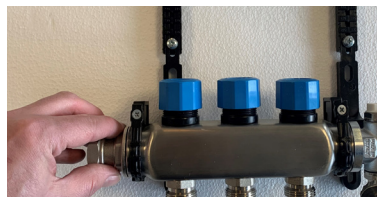
1. Asenna jakotukin paluuputki 25 mm siirtymällä sekoitusryhmän liittäntään.



2. Löysää jakotukin kannattimen ruuveja, jotta meno- ja paluun väliä voidaan säätää.



3. Asenna muunnos 3/4" sisäkierre 1" ulkokierre **10** jakotukkiin.
Asenna muunnos 1" sisäkierre 1" ulkokierre **11** jakotukkiin.



4. Asenna sekoitusryhmä jakotukkiin.

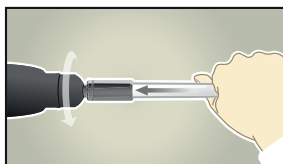
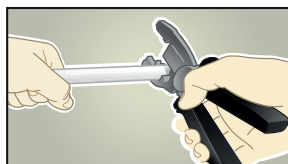


5. Kiristä lattianjakajan kannakkeen ruuvit.

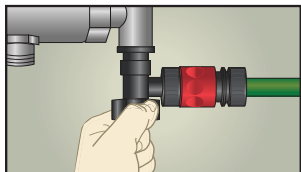
Asennus järjestelmään

Ennen asennusta on tärkeätä suunnitella ajankohta jolloin koeponnistus suoritetaan. Tämä tulee tehdä aina ennen lattiapinnan asentamista ja putkiasentajan toimesta.

6. Asenna sekoitusryhmä vaaka-asentoon asennuskaappiin tai suoraan seinää vasten.
7. Leikkaa lattialämmitysputki sopivan pituiseksi ja kalibroi putken pää. Liitä puserrusliitin tai puristusliitin jakotukkiin.
Kun sekoitusryhmä ja lattialämmitysputket on asennettu lämmitysjärjestelmään, on aika täyttää järjestelmä vedellä.



8. Katkaise ensiöpiiriin sisä- ja ulostulo.
9. Täytä järjestelmä liittämällä letkut jakotukkiin sekä täyttö- että tyhjennysventtiiliin. Täyttö tulee tehdä ainoastaan virtaussuuntaan. Tyhjennysventtiiliin on oltava auki koko täytön ajan, muuten on olemassa vaara, että korkea paine vaurioittaa lämmitysjärjestelmää.
Vinkki: Täyttö-/tyhjennysventtiilin kantta voidaan käyttää työkaluna venttiilin avaamiseen ja sulkemiseen.



10. Huuhtelee järjestelmä vesijohtovedellä, aloita ensimmäisestä lenkistä, kunnes kaikki ilma ja lika on kokonaan poissa. Sitten avataan paluuventtiili seuraavaan lenkkiin. Sulje sitten ensimmäinen. On tärkeää, että vähintään yksi lenkki on aina auki. Toista toimenpide jäljellä oleville lenkeille. Jätä viimeinen lenkki auki.

11. Sulje täyttö- ja tyhjennysventtiilit ja palauta päätykappale. Avaa kaikki lenkit ennen koeponnistusta.
12. Yhdistä sopivat koeponnistuslaitteet ja suorita koeponnistus. Pätevän putkimiehen tulee tehdä koeponnistuksen. Okulaarinen tarkastus suoritetaan koeponnistuksen aikana. Olisi eduksi mikäli koeponnistus kestäisi koko lattiapinnan asennuksen ajan.

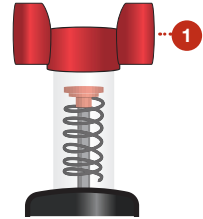
Virtausmittarin säätö

Lattialämmityksen jakotukki on varustettu virtausmittarilla, jonka avulla voit lukea oikean virtauksen ja säätää virtausta yhdelle ja samalle venttiilille.

Virtausmittarin säätö:

1. Säädä virtausta kääntämällä punaista nuppia (1 kuvassa), kunnes saadaan mitoitettu virtaus.
2. Siirrä punainen nappi seuraavaan säädettävään piiriin.

Virtausmittarin teho on 1-5 litraa minuutissa ja se on aina asennettava järjestelmän menoon. Käytä aina käsivoimaa virtauksen säätämiseen tai virtausmittarin käyttämiseen, koska on olemassa vaara, että se voi vaurioitua työkaluja käytettäessä.



Virtausmittarin säätötaulukko

VIRTA (l/min)	1	2	3	4	5	Täysin auki
KV [m ³ /h]	0,06	0,12	0,18	0,24	0,3	0,78

Sähköliitäntä

Kaikki sähköliitännät tulee tehdä pätevän sähköasentajan toimesta. Pumppu on suositeltavaa kytkeä pumpun releeseen, jotta varmistetaan, että pumppu on toiminnassa vain lämmöntarpeen aikana. Floorén termostaattien ja toimilaitteiden kytkentärasioissa pumppureleet ovat vakiona. Tapauksissa, joissa kytkentä tapahtuu ilman pumppurelettä, sekoitusryhmän on asennettava niin, että virtausta voi aina olla. Esimerkiksi käyttämällä lenkkiä ilman toimilaitetta tai jakotukin ohitusliitännällä. Kytkentärasia, toimilaitteet ja termostaatit kytketään mukana toimitettujen ohjeiden mukaan. Kiertovesipumpua koskevat turvallisuustiedot ja muut vinkit löytyvät erillisestä ohjeesta.

Käyttöönotto

Kierrätyspumppussa on automaattinen ilmaus, jota ajetaan niin että pumpun toimintavalitsin asetetaan suoraan ylöspäin. Pumppu käy 10 minuutin ajan vuorotellen korkeilla ja matalilla kierroksilla ja johtaa kerääntyneen ilman suoraan pumpusta, niin että jäljelle jäänyt ilma voidaan poistaa sekoitusryhmän käsiinohjattavasta ilman poistosta.

Kun koko verkoston on tehty ilmaus, tehdään seuraava toimenpide:

Kierrä pumpun toiminnan valitsijaa keskeltä oikealle normaaliin käyttöön (tasainen paine-ero). 2-4 on yleensä sopiva perusasento. Irrota toimilaitteet ja säädä sopivat virtaukset lenkkeihin. Sopiva menoveden lämpötila saadaan kääntämällä termostaattia 25-52 °C (katso alla oleva taulukko).

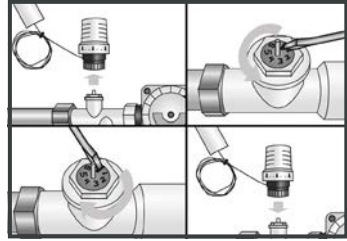


SIJAINTI	❄️	1	2	3	4	5
Lämpötila (°C)	25	28	34	40	46	52

Menoveden lämpötilan rajoitus

Normaalisti lattialämmityksen menolämpötila ei saa koskaan ylittää 45-50°C. Jotta kuumaa vettä ei syötetä, toisiopuolen tulolämpötilaa voidaan rajoittaa säätämällä termostaattiventtiiliä. Asenna ensiöpiirin arvo siihen jota käytetään ulkoilman ollessa kylmimillään (tavallisesti noin 55°C), kurista sitten termostaattiventtiiliä vaihe kerrallaan, jotta saavutetaan sopiva korkein menoveden lämpötila.

1. Poista termostaatti. Tarkista lämmönlähteestä että se on säädetty sille lämmölle jota käytetään kun ulkoilma on kylmimmillään.
2. Tarkista ja käännä venttiilin pohjassa olevaa säädintä ruuvimeiselillä. Lämpötilan tulisi olla noin 40°C tai mitoituksen arvojen mukaisesti.
3. Asenna termostaatti (tai toimilaitte). Sääda uudelleen ensiöpuolen lämpötila haluttuun arvoon.



Mikäli lämpöä ei tule, tee seuraavat

toimenpiteet:

- Avaa termostaatti täysille.
- Yksiputkijärjestelmässä sulje ristiliittimen ohitus vaiheittain.
- Tarkista pumppu. Onko pumpun nuoli oikeinpäin? Tuleeko pumpulle virtaa?
- Käykö pumppu? Kokeile kädellä pumpun pintaa (voi tuntua väreilynä).
- Tarkista ensiö ja toisiopuolen välillä oleva paine, onko mahdollisuutta lisätä toisiopuolen pumpun kiertoa?

Yksiputkijärjestelmässä tulee tarkistaa myös patterit, jos nämä ovat kylmiä tulee ristikkäisliittimen by-pass venttiiliä (ohitusventtiiliä) avata, niin että kuumaa vettä pääsee kulkemaan enemmän ensiöpiirin ristikkäisliittimeen läpi.

Mitat

HUOMAUTUS:

- Palloventtiili tai ristikkäisliitäntä lisää korkeutta 50 mm.
- Kun asennat asennuskaappiin, valitse kaappi jonka syvyys on vähintään 95 mm ja lisäksi asennustilaksi vielä 50 mm leveyttä.



ULOSTULOT	2	3	4	5	6	7	8
TUOTE NRO	41366 & 41862	41366 & 418 63	41366 & 41864	41366 & 41865	41366 & 41866	41366 & 41867	41366 & 41868
LEVEYS	400mm	450mm	500mm	550mm	600mm	650mm	700mm

TEKNINEN TIETO

SEKOITUSRYHMÄ FS 65 KONSTANT

Tuotenumero.....	41366
Paino (sis. pakkauksen	3,4 kg
Enimmäismäärä liitoksia/putkia	8 kpl
Ympäristön lämpötila.....	0-60°C
Säätöalue	5-55°C
Maksimi työpaine.....	6 bar
Maksimi koepaine 20°C asteessa	10 bar

SEKOITUSPUMPPU: WILO YONOS PARA RS15/6 RKA

Jännitys.....	230 VAC
Kierrokset	Katso pumpun tiedot
Ottoteho	3-45 W
Nimellisvirta.....	(Imax 0,44 A)
Energiätehokkuusindeksi	(EEI) ≥ 0,20

flooré

JÄLLEENMYYJÄ SUOMESSA

Aurelia Lattialämmitys
Vesijärvenkatu 11 C 217
15140 LAHTI
asiakaspalvelu@aurelialattialammitys.fi
Puh. 0400 821 085

VALMISTAJA/PÄÄKONTTORI

Flooré AB
Vildhussens väg 11
840 13 TORPSHAMMAR, SWEDEN
info@floore.se
Puh. +46 10-221 64 00
www.floore.fi