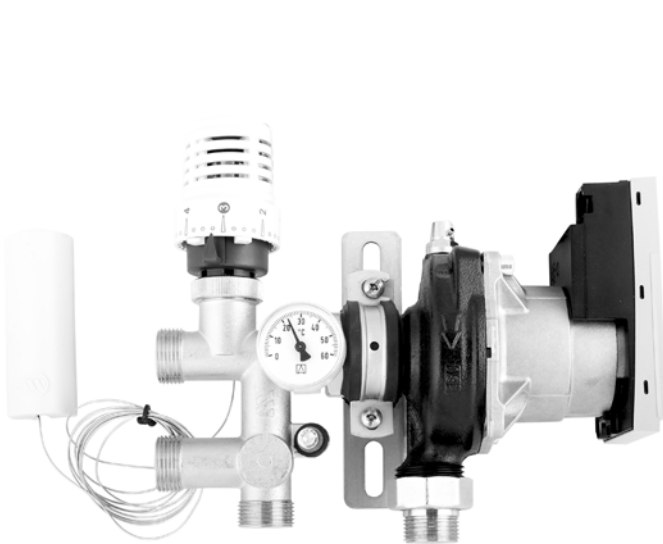


Asennusohje

Sekoitusryhmä FS 36 Mini

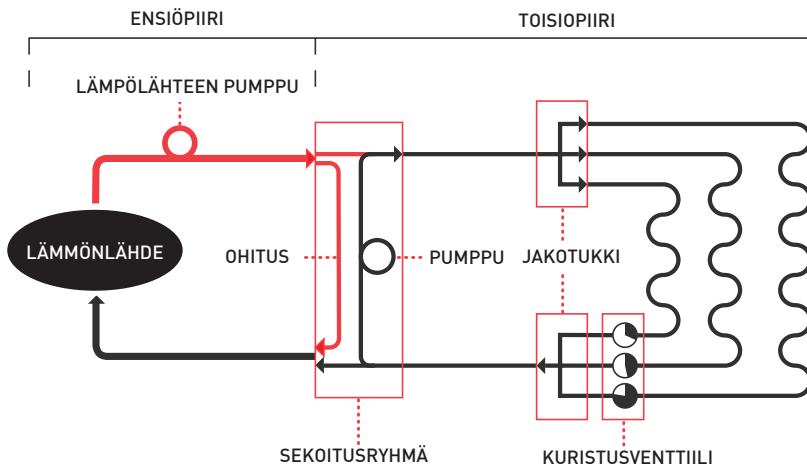


floore

Yleistä

Vesikiertoinen lattialämmitys on niin sanottu matalalämpöjärjestelmä, joka tarkoittaa että järjestelmän veden tulolämpötila on selvästi matalampi kuin vesikiertoisessa patterilämmössä. Patterit tarvitsevat 55°C kun taas lattialämmitys tarvitsee alle 40°C-asteista vettä. Koska patteriverkostossa oleva vesi on liian kuumaa lattialämmitykselle, joudutaan asentamaan sekoitusryhmä jonka tarkoitus on laskea veden lämpötila lattialämmityspiirille. Sekoitusryhmä sekoittaa suuren osan lattialämmityksen viileästä paluuvedestä pattereista tulevaan kuumaan veteen. Oikean sekoitusryhmän valinta riippuu olemassa olevasta lämmitysjärjestelmästä, toivotusta lämpötilasta ja lattiapinnan koosta. Ensiöpiirin ja toisiopiirin välillä tehdään yleensä ero. Ensiöpiiri on nykyinen patteriverkosto jossa kiertää kuumempi vesi, ja toisiopiiri on lattialämmityspiiri jossa on matalampi veden lämpötila.

Sekoitusryhmän toimintamalli

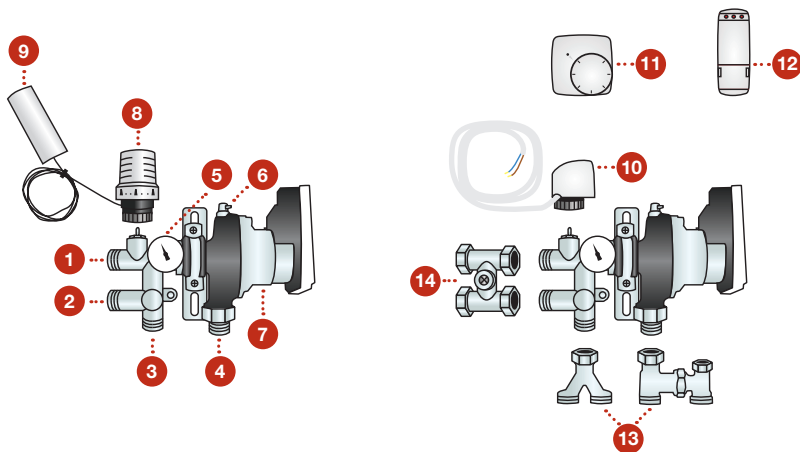


Kuuman tuloveden määrä ja uudelleen kierrätettävän veden lämpötila määräävät lattialämmityksen lämpötilan (lämpölattian menoveden lämpötila). Sekoitusryhmässä kiertävän veden määrä on riippuvainen paine-erosta ensiöpiirin tulon ja paluun välillä. Tärkeätä on että ero on vähintään 4 kPa. Paine-eron tuottaa sekoitusryhmän pumppu, joka näin olleen varmistaa että piiristä poistuvan veden määrä korvaantuu imun ansiosta vastaavalla määrällä vettä.

Sekoitusryhmä FS 36 Mini

Sekoitusryhmä FS 36 Mini on pieni sekoitusryhmä Floorén mallistossa. Sekoitusryhmä on erityisen sopiva yksittäisten huoneiden tai pienten tilojen lämmittämiseen pienten tilojen lämmittämiseen ja joissa olemassa oleva lämmitysjärjestelmä on riippuvainen ulkolämpötilasta. Toisin sanoen ulkolämpötila säättää veden tulolämpötilaa. Yhteen ryhmään liitetään enintään 3 lenkkiä. Sekoitusryhmä voidaan kytkeä niin yksi- kuin kaksiputkijärjestelmään, mutta yksiputkijärjestelmään liittämiseen tarvitaan myös ristikkäisliitin.

Huoneen lämpötila säädetään huoneanturin avulla, joka ohjaa termostaattia. Tämä sekoittaa lämpöjärjestelmän ensiö- ja toisiopuolen vedet. Toivottu huonelämpötila (asetusarvo) asennetaan termostaatin säätimellä. Järjestelmä pyrkii pitämään tasaisena toivottua huonelämpötilaa.



VAKIOVARUSTEET:

1. ENSIÖPUOLEN MENO, 3/4" EC ULKOKIERRE
2. ENSIÖPUOLEN PALUU, 3/4" EC ULKOKIERRE
3. TOISIOPUOLEN PALUU, 3/4" EC ULKOKIERRE
4. TOISIOPUOLEN MENO, 3/4" EC ULKOKIERRE
5. LÄMPÖMITTARI
6. ILMAUSRUUVI
7. KIERTOVEDISIPUMPPU
8. TERMOSTAATTI
9. HUONEANTURI

LISÄVARUSTEET:

10. TERMOSTAATIN TOIMILAITE
11. LANGATON HUONETERMOSTAATTI
12. LANGATON VASTAANOTIN
13. LAAJENNUSSARJA 2 LENKKIÄ
14. RISTIKKÄISLIITIN

Rakenne

Yksikkö on varustettu pumpulla, jossa on automaattinen nopeuden säätö. Pumpun tehtävä on kierrättää vettä sekoitusryhmässä ja syrjäyttää virtausvastukset jotka muodustuvat lattialämmityksen putkilenkeissä. Pumppu on CE-merkitty.

Sekoitusryhmä on varustettu ilmausruuvilla ja lämpömittarilla.

Ensiöpiirin ylemmään haaraan on sisäänrakennettu termostaattiventtiili, joka on varustettu erillisellä huoneanturilla, mikä sijoitetaan huoneen seinälle. Huonelämpötila voidaan säätää välille 0 – 28°C.

Jokaiseen liitokseen tulee asentaa puserrusliitin, valitulle putkikoolle.

VAIHOTEHTO – Lisävarusteena voidaan asentaa laajennussarja jossa on jakotukki joka mahdollistaa sekoitusryhmän laajennuksen kahteen tai kolmeen lenkkiin. Jos halutaan kolme lenkkiä tarvitaan kaksi laajennussarjaa.

Yksiputkijärjestelmään (lämpöpatterit ovat sarjassa) tarvitaan ristikkäisliitin (tuote 413 25). Tämä tarvitaan koska vedellä on oltava mahdollisuus ohittaa lattialämmityspiiri. Kaksiputkijärjestelmässä tämän tehtävän hoitavat lämpöpatterit (rinnakain kytketyt patterit).

Järjestelmän mitoitus

Sekoitusryhmä FS36 Minin maksimi kapasiteetti on 36 m² kun tehotarve on 50W/m² ja lämmön pudotus on 5°C lenkillä. Mikäli sekoitusryhmä on laajennettu kahteen tai kolmeen lenkkiin, tulee mitoituksessa huomioida sekä putken halkaisija ja putkilenkkien pituuserot.

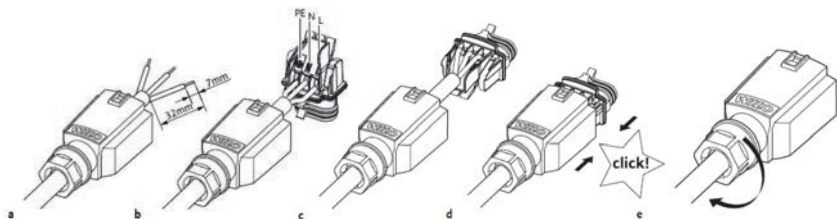
Lisäksi on huomioitava ensio-puolen paineeseen, lämpötiloihin sekä pumpun sijoitukseen.

Asennus

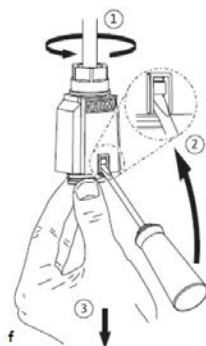
Ennen asennusta on tärkeitä suunnitella ajankohta jolloin koeponnistus suoritetaan. Koeponnistuksen voi suorittaa monin tavoin:

1. Koeponnistus tehdään jokaiselle lenkille yksitellen.
2. Putket kytketään jakotukkiin ja koeponnistetaan yhtäaikaaisesti.
3. Koeponnistetaan koko järjestelmä sekoitusryhmän ollessa kiinni koko lämmitysjärjestelmässä.

Ohessa ehdotus kuinka yllämainitut koeponnistukset helpoiten on toteutettavissa. Edellyttää että ensiupuolen liitännät ovat kohdalla.

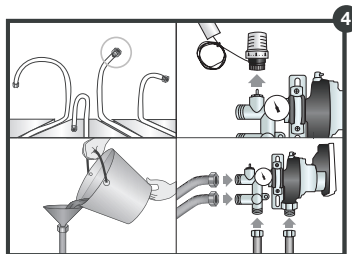


1. Valitse sopiva paikka sekoitusryhmälle. Ota huomioon että pumpusta saattaa tulla hieman surisevaa ääntä joten välttä asentamista makuuhuoneeseen.
2. Pumpun verkkoliitäntä tehdään kuvien a-e mukaisesti, mahdollinen uudelleen asentaminen tehdään kuvan f mukaisesti. Kaikkiin sähköliitäntätöihin on käytettävä sähköalan ammattilaista ja noudatettava voimassa olevia sääntöjä.



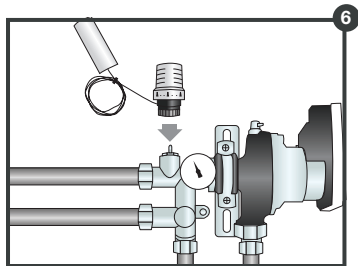
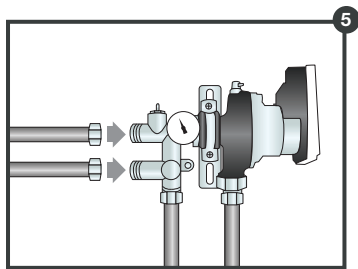
3. Sekoitusryhmä asennetaan mukana seuraavaan seinäkannakkeeseen. Sijoita tämä joko seinälle (ulkopuoliselle) tai laatikon sisälle korkeudelle, joka on lattiapinnan yläpuolella ja niin että kupariputkiliitännät voidaan valmistella. Ilmausruuvi osoittaa ylöspäin ja putkiliitännät, joihin lattialämmitysputket liitetään ovat alaspäin. Sekoitusryhmän ympärillä oleva rakennelma on oltava vedenpitävä pohja (vähintään 50 mm korkea) ja varustettava vuodosta varoittavalla tunnistajalla.

4. Asenna liitokset, ne yhdistetään suoraan sekoitusryhmän putkistoon, irrota termostaatti venttiileistä. Täytä jokainen putki yksitellen vedellä ja yhdistä lattianlämmitysputki/putket sekoitusryhmän toisiopuolelle. Suorita koeponnistus, liitä ensiopuolelle koeponnistus-pumppu, tarkkaile putkia koeponnistuksen aikana. Olisi eduksi mikäli koeponnistus kestäisi koko lattiapinnan asennuksen ajan.



Jos FS 36 Laajennussarjaa käytetään liitetään putket tähän. Lue lisää FS36 Laajennussarjan asennuksesta (Art nro 413 22).

5. Koeponnistuksen jälkeen liitetään ensiöpiirin tulo ja paluu patteriverkoston putkiin.
6. Asenna termostaatti paikalleen sekä anturi sopivaan paikkaan. Liitä pumpu sähköverkkoon (230 VAC / 50 Hz). Huoneanturin tulisi asentaa noin 1,5 m korkeuteen. Vältä aurinkoista paikkaa tai paikkaa jossa on jokin muu lämmönlähde, joka voisi häiritä, kuten sähkölaite, kamina, veto, ilmastointikanava tai ulkoseinä. Tarkista myös että ilma voi kulkea vapaasti termostaatin ympärillä.



Käyttöönotto

Huuhtele systeemi vedellä, jotta voit poistaa ilman ja mahdollisen lian. Kierrätyspumppussa on automaattinen ilmaus, jota ajetaan niin että pumpun toimintavalitsin asetetaan suoraan ylöspäin. Pumppu käy 10 minuutin ajan vaihdellen korkeilla ja matalalilla kierroksilla ja johtaa kerääntyneen ilman suoraan pumpusta niin että jäljelle jäänyt ilma voidaan poistaa sekoitusryhmän käsinohjattavasta ilman poistosta.

Kun koko verkostoon on tehty ilmaus, tehdään seuraava toimenpide:

Kierrä pumpun toiminnan valitsijaa keskeltä oikealle normaaliin käyttöön (tasainen paine-ero). 2-4 on yleensä sopiva perusasento. Mikäli lämmönlähde/pannu on varustettu ulkoanturilla (veden vaihteleva tulolämpötila) asenna se arvo, jota käytetään ulkoilman ollessa kylmimmillään (tavallisesti 55 °C). Käännä termostaattia asentoon 3, joka vastaa noin 20°C. Anna lämmitysjärjestelmän tasaantua, niin että ensiöpiirin sisäänvirtaus on lämmin.

| | | | | | | | |
|----------------|---|---|----|----|----|----|----|
| SIJAINTI | 0 | ❄ | 1 | 2 | 3 | 4 | 5 |
| Lämpötila (°C) | - | 8 | 12 | 16 | 20 | 24 | 28 |

Tarkista että lattialämmityspotket lämpenevät. Tulolämmön tulisi normaalioloissa olla noin 40°C. Mikäli lämpötila on liian kuuma voidaan termostaattia laskea vaihe kerrallaan: odottele vähän aikaa jotta virtaus ehtii sopeutua uusiin edellytyksiin.

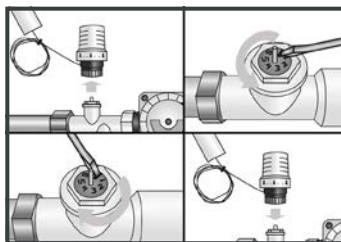
Mikäli lämpöä ei tule, tee seuraavat toimenpiteet:

- Avaa termostaatti täysille.
- Yksiputkijärjestelmässä sulje ristiliittimen ohitus vaiheittain.
- Tarkista pumppu. Onko pumpun nuoli oikeinpäin? Tuleeko pumpulle virtaa?
- Käykö pumppu? Kokeile kädellä pumpun pintaa (voi tuntua väreilyä).
- Tarkista ensiö ja toisiopuolen välillä oleva paine, onko mahdollisuutta lisätä toisiopuolen pumpun kiertoa?

Yksiputkijärjestelmässä tulee tarkistaa myös patterit, jos nämä ovat kylmiä tulee ristikkäisliittimen by-pass venttiiliä (ohitusventtiiliä) avata, niin että kuuma vettä pääsee kulkemaan enemmän ristikkäisliittimen läpi.

Mikäli sekoitusryhmä on varustettu toimilaitteella, tai toisiopuolen tulolämpötilaa halutaan rajoittaa, tulisi tehdä seuraavat toimenpiteet:

1. Asenna termostaatti uudelleen. Tarkista lämmönlähteestä että se on säädetty sille lämmölle jota käytetään kun ulkoilma on kylmimmillään.
2. Tarkista ja käännä venttiilin pohjassa olevaa säädintä ruuvimeisellillä. Lämpötilan tulisi olla noin 40°C tai mitoituksen arvojen mukaisesti.
3. Asenna termostaatti (tai toimilaitte). Säädä uudelleen ensiöpuolen lämpötila haluttuun arvoon.



TEKNISET TIEDOT

SEKOITUSRYHMÄ FS 36 MINI

SÄÄTÖVENTTIILIN TERMOSTAATTI - sarja 148SD

Tuotenumero..... 41340 (Termostaatti jossa erillinen anturi asen. venttiiliin)

Ulkomitat (l x k x s).....228 x 210 x 99 mm Ympäristön maksimi lämpötila 110°C

Paino.....2,6 kg Säätöalue (0°C suljettuna)..... 8 - 28°C

Enimmäismäärä liitoksia/putkia3 kpl Normaali huonelämpö (20°C) säädin n. 3

Termostaattipää (k x ø).....85 x 49 mm

PUMPPU: WILO YONOS PARA RSB15/6 RKA MF

KiinnitysmutteriM 30

Jännite..... 230 VAC, 50Hz Kapilääriputki 2 m

Kierrokset..... Katso pumpun tietosivua Nostokorkeus..... 0,22 mm/K

Ottoteho.....3-45 W Sulkeutumisaika..... 15 min

Nimellisvirta.....(Imax 0,44 A) Lämmönjohto.....0,3K

Energiatehokkuusindeksi(EEI) ≥ 0,20 Hysteres0,2K

floore

JÄLLEENMYyjÄ SUOMESSA

Aurelia Lattialämmitys

Vesijärvenkatu 11 C 217

15140 LAHTI

asiakaspalvelu@aurelialattialammitys.fi

Puh. 0400 821 085

VALMISTAJA/PÄÄKONTTORI

Floore AB

Vildhussens väg 11

840 13 TORPSHAMMAR, SWEDEN

info@floore.se

Puh. +46 10-221 64 00

www.floore.fi